

# Ερευνητική Εργασία Β'1

Σχολικό Έτος 2012-2013

## Το ελληνικό εκπαιδευτικό σύστημα-εκπαιδευτικά συστήματα άλλων χωρών

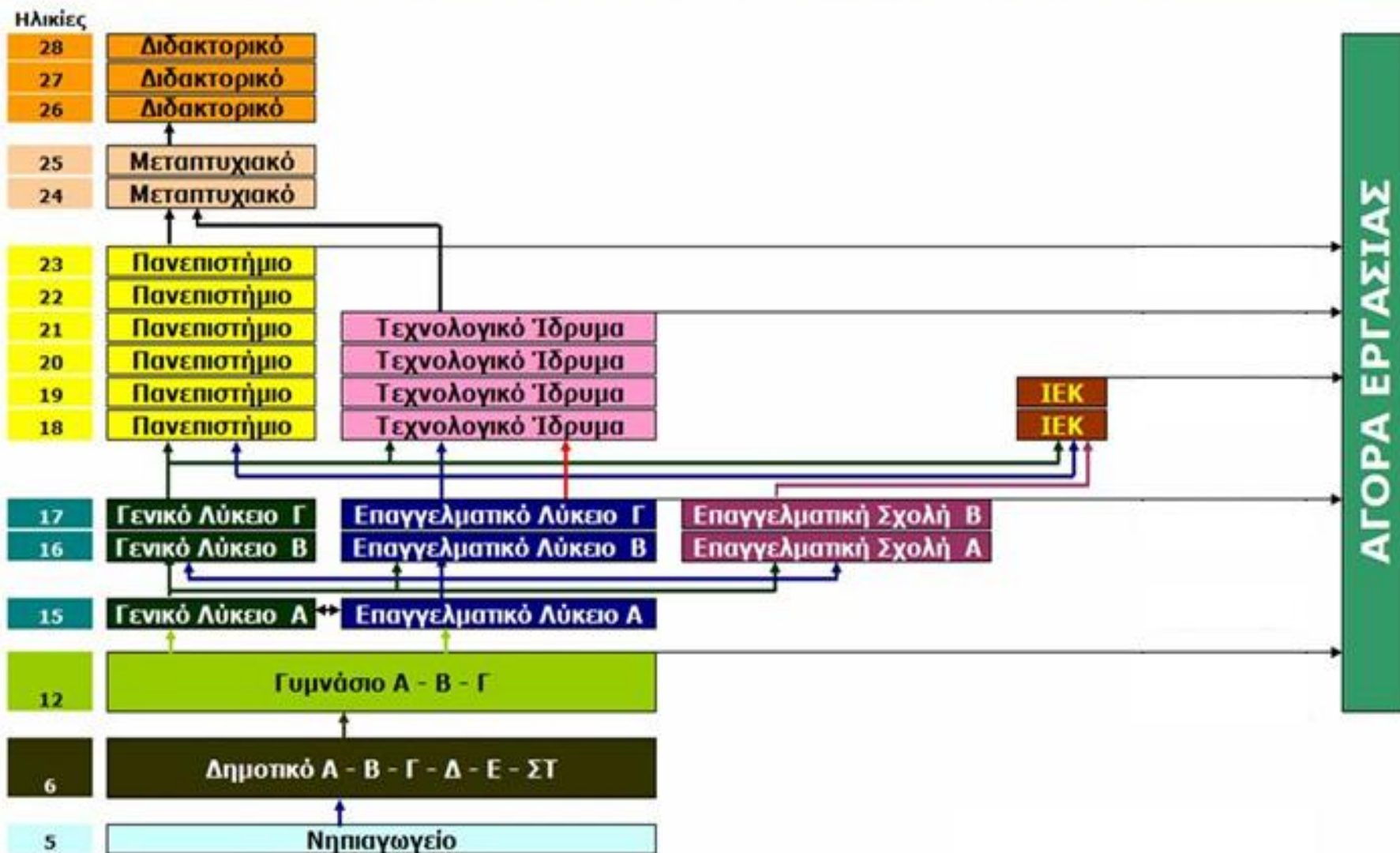
«Το σχολείο μας όπως το θυμούνται οι παλαιότεροι, όπως το βιώνουμε εμείς και όπως θα το θέλαμε για τα παιδιά μας»

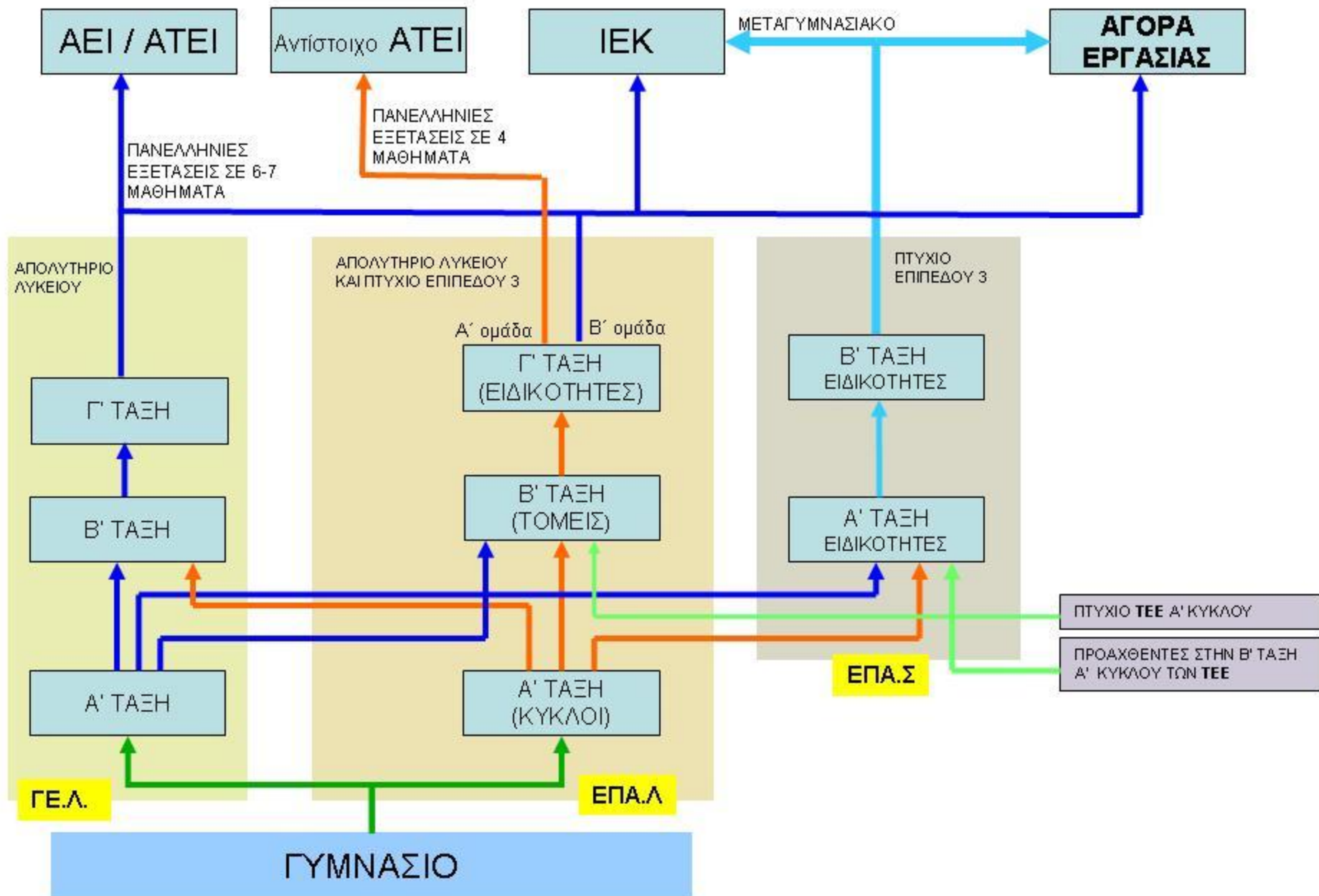
### Ομάδα :

Βουσβούκη Αναστασία  
Γραμματικοπούλου Μαρία  
Κανάκογλου Ρένια  
Καπετάνιου Χριστίνα  
Καπούλα Βικτωρία

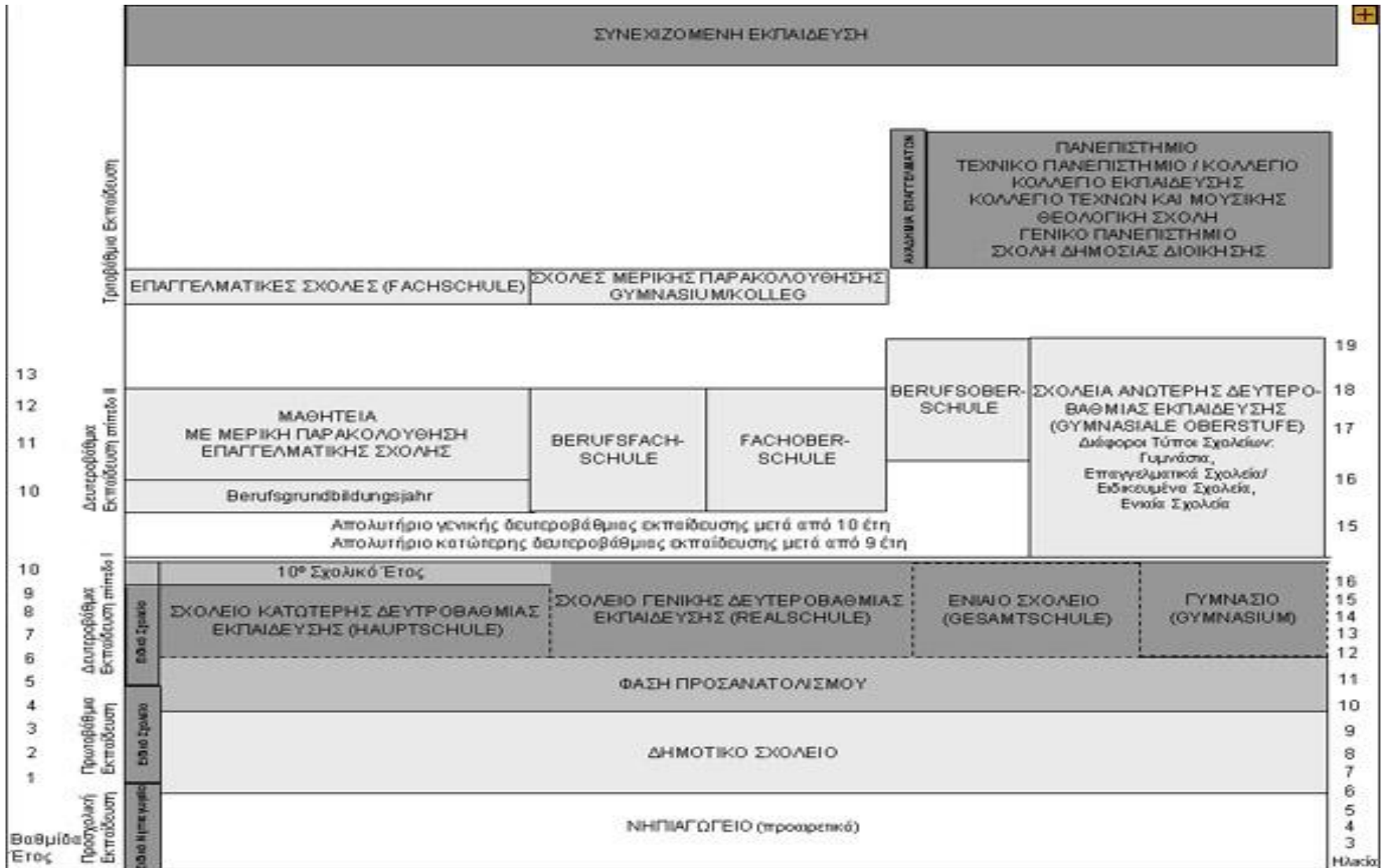
Καθηγητής: Αποστολίδης Ιωάννης

# ΕΛΛΗΝΙΚΟ ΕΚΠΑΙΔΕΥΤΙΚΟ ΣΥΣΤΗΜΑ

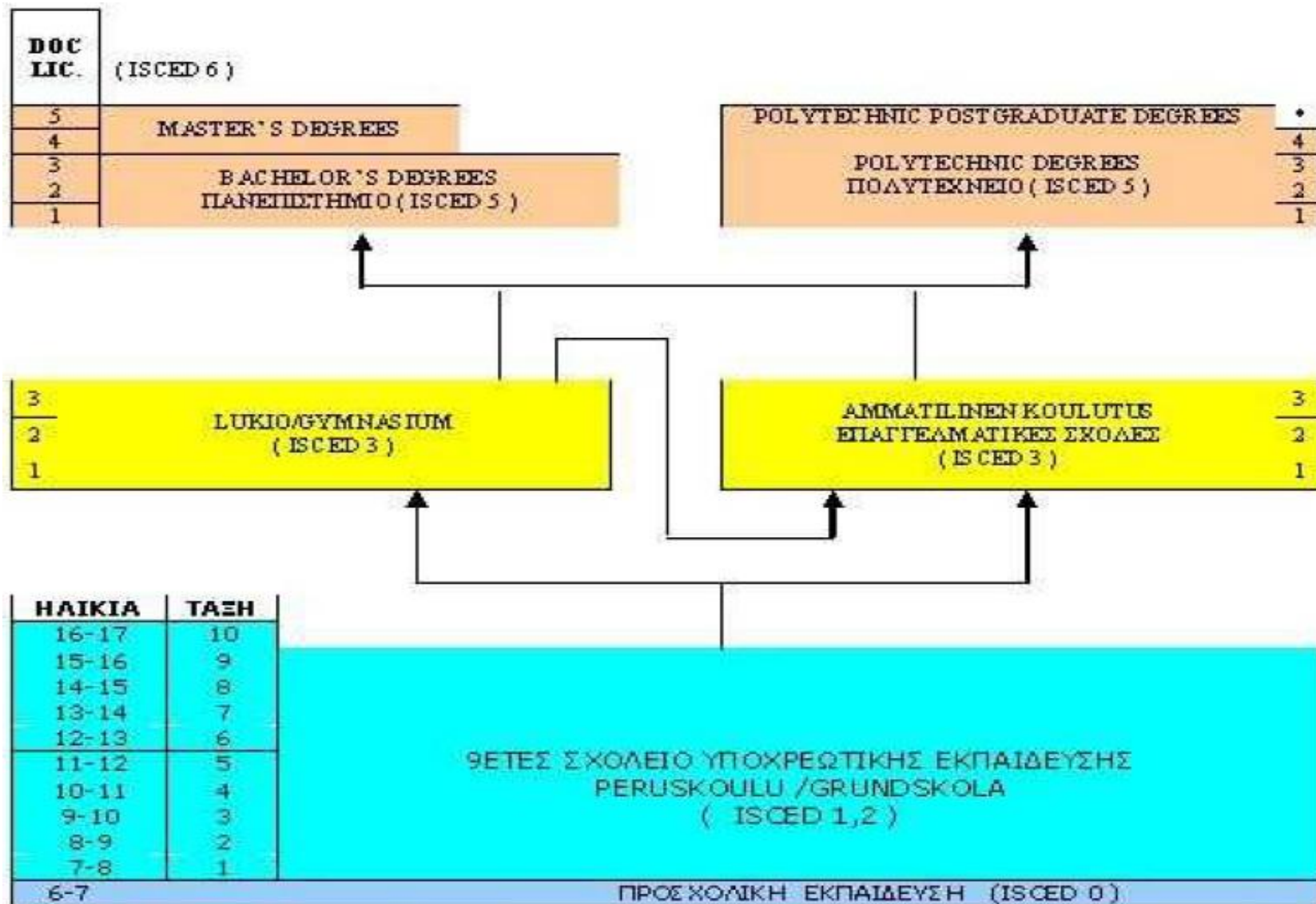




# ΓΕΡΜΑΝΙΚΟ ΕΚΠΑΙΔΕΥΤΙΚΟ ΣΥΣΤΗΜΑ



# ΦΙΝΛΑΔΙΚΟ ΕΚΠΑΙΔΕΥΤΙΚΟ ΣΥΣΤΗΜΑ



\* Εργασιακή εμπειρία - διπλωματική εργασία



# Γενική εκπαίδευση (Λύκειο) στη Φινλανδία

- Όλα τα σχολεία λειτουργούν χωρίς διαχωρισμούς σε τάξεις δηλ. η πρόοδος των μαθητών στις σπουδές τους δεν συνδέεται με τα σχολικά έτη. Οι μαθητές έχουν τη δυνατότητα να επιλέξουν πότε θα παρακολουθήσουν τα μαθήματα που διδάσκονται στο σχολείο.
- **Οι σπουδές στο λύκειο έχουν σχεδιασθεί για 3 χρόνια αλλά οι μαθητές μπορούν να συμπληρώσουν τις σπουδές τους από 2 έως 4 χρόνια.**
- **Το περιεχόμενο σπουδών του γενικού λυκείου περιλαμβάνει και τεχνικά-πρακτικά μαθήματα.**
- **Ο απολυτήριο τίτλος του λυκείου παρέχεται μετά από επιτυχείς εθνικές εξετάσεις (με μορφή τεστ σε 4 υποχρεωτικά μαθήματα)**

# Τεχνική επαγγελματική εκπαίδευση στη Φινλανδία

- Η μορφή της εκπαίδευσης στην ΤΕΕ μπορεί να είναι σχολική ή μαθητειακή ή ελεύθερη. Ελεύθερη φοίτηση σημαίνει ότι δεν απαιτείται κανονική παρακολούθηση μαθημάτων αλλά εργασιακή εμπειρία την οποία ο κάτοχος μπορεί να χρησιμοποιήσει για να λάβει μέρος στις εξετάσεις πιστοποίησης και εάν επιτύχει λαμβάνει πτυχίο με δικαίωμα και για συνέχιση σπουδών.
- **Η Τεχνική Επαγγελματική Εκπαίδευση καλύπτει 75 ειδικότητες.**
- **Για την λήψη πτυχίου δίνεται έμφαση στην επίδοση των μαθητών στα μαθήματα ειδικότητας, την πρακτική άσκηση και τις συνθετικές εργασίες (100 στους 120 βαθμούς)**
- Για την απόκτηση του επαγγελματικού τίτλου απαιτείται 6μηνη πρακτική άσκηση σε χώρους εργασίας με επίβλεψη και αξιολόγηση.

# Συγκρίσεις ελληνικής-φινλαδικής υποχρεωτικής εκπαίδευσης

- Οι μαθητές από την ηλικία των 7 ετών μέχρι τα 16 φοιτούν στο ίδιο σχολείο ( κτίριο). Όταν οι γονείς εργάζονται μπορούν να αφήνουν τα παιδιά τους για φύλαξη στο σχολείο. Έτσι στον ίδιο χώρο μπορούμε να συναντήσουμε παιδιά από 1 έτους μέχρι 16 ετών.
- Το πρόγραμμα σπουδών είναι ενιαίο για τα 9 χρόνια και δεν υπάρχουν επικαλύψεις.
- Οι εβδομαδιαίες ώρες διδασκαλίας ξεκινούν από 19 και φθάνουν τις 30 στην 8η και 9<sup>η</sup> τάξη. Στην Ελλάδα οι αντίστοιχες ώρες ξεκινούν από 25 στην Α' δημοτικού φθάνουν τις 30 στην 5η και 6η δημοτικού και σε όλο το γυμνάσιο τις 35.
- Η επιστημονική και παιδαγωγική κατάρτιση των εκπαιδευτικών είναι υψηλή και η συντριπτική πλειοψηφία των δασκάλων είναι κάτοχοι master.
- Οι μαθητές που δεν παίρνουν απολυτήριο (σχολική διαρροή ) αποτελούν μόνο το 1%.